

FRAME

INFORMAÇÃO TÉCNICA





ESPECIFICAÇÕES

CAPACIDADE

2 lugares

3 lugares

MATERIAIS

Madeira

Barra chata de ferro

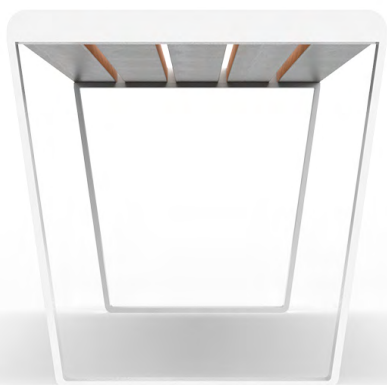
ACABAMENTO

Pintura poliester termoconvertível

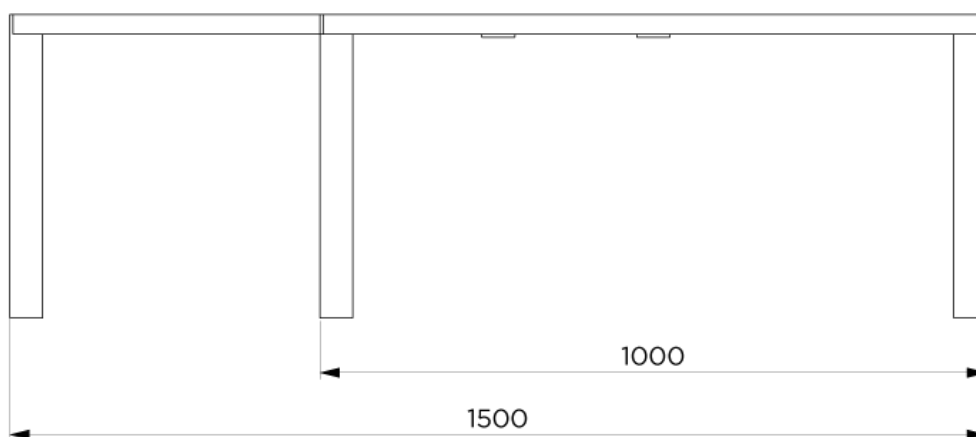
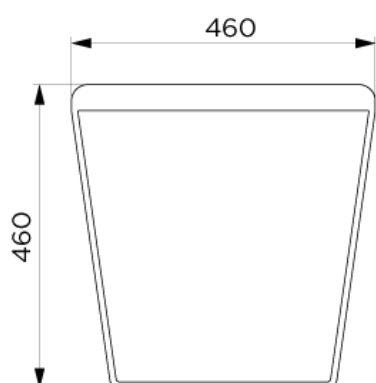
FIXAÇÃO

Apoiado sobre proteção de borracha

Parafusado ao piso



MEDIDAS



NOMEN ARGENTINA

Eduardo Sivori 5170 [B1605AVJ]
Munro - BsAs - Argentina
Tel +54 11 4721 3750

NOMEN BRASIL

Av. Dr. João Batista de Almeida Barbosa, n°622
São João da Boa Vista - SP - CEP: 13876-021
Tel/Fax +55 19 3624 1413 | Cel +55 19 97403 8177

NOMEN MEXICO

Jorge Jimenez Cantu N° 230 D-14
Edo - Mex - CP 54750
Tel 5868 9680 - 5873 8414 | Fax 1113 0691

